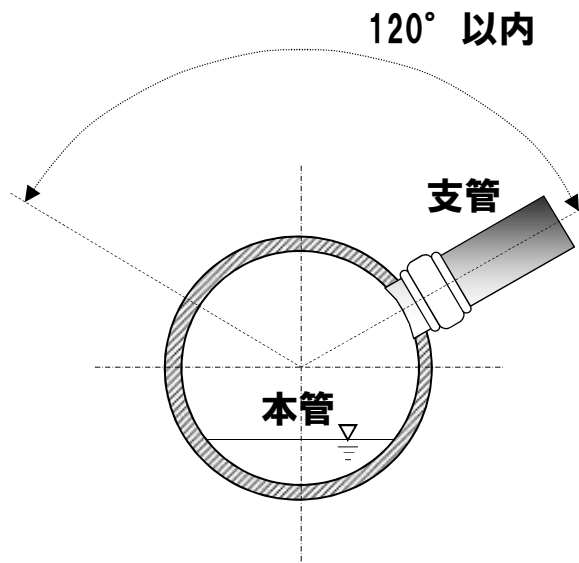


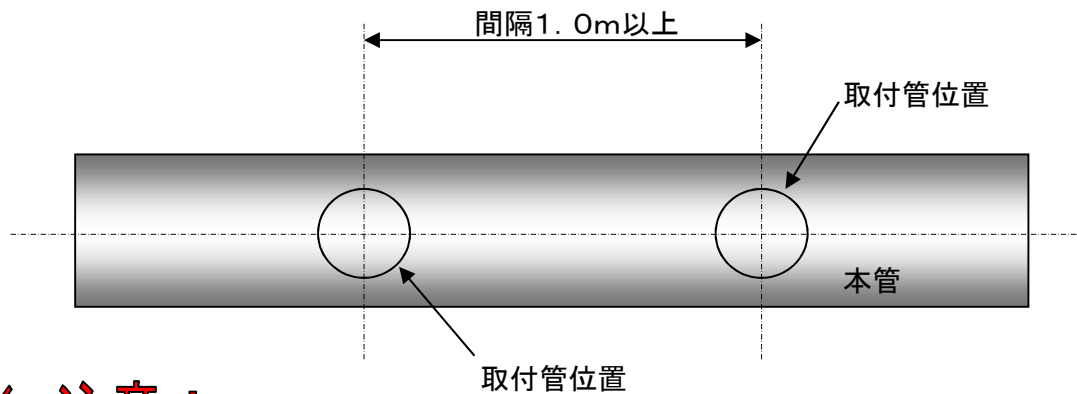
支管の取出し位置について



※ 注意！

支管の取出しは、管頂120° の範囲内に設置すること。

支管の取出し間隔について

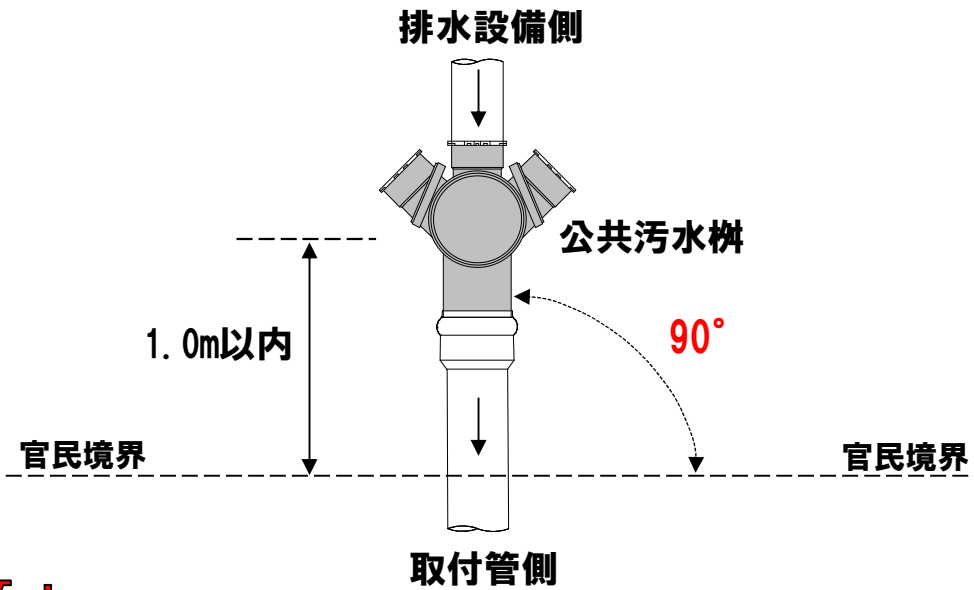


※ 注意！

取付管の間隔(削孔位置)は、1.0m以上確保すること。

物件設置許可申請の際は、必ず材料承認願を提出してください。
(公共ます設置のみの場合は不要)

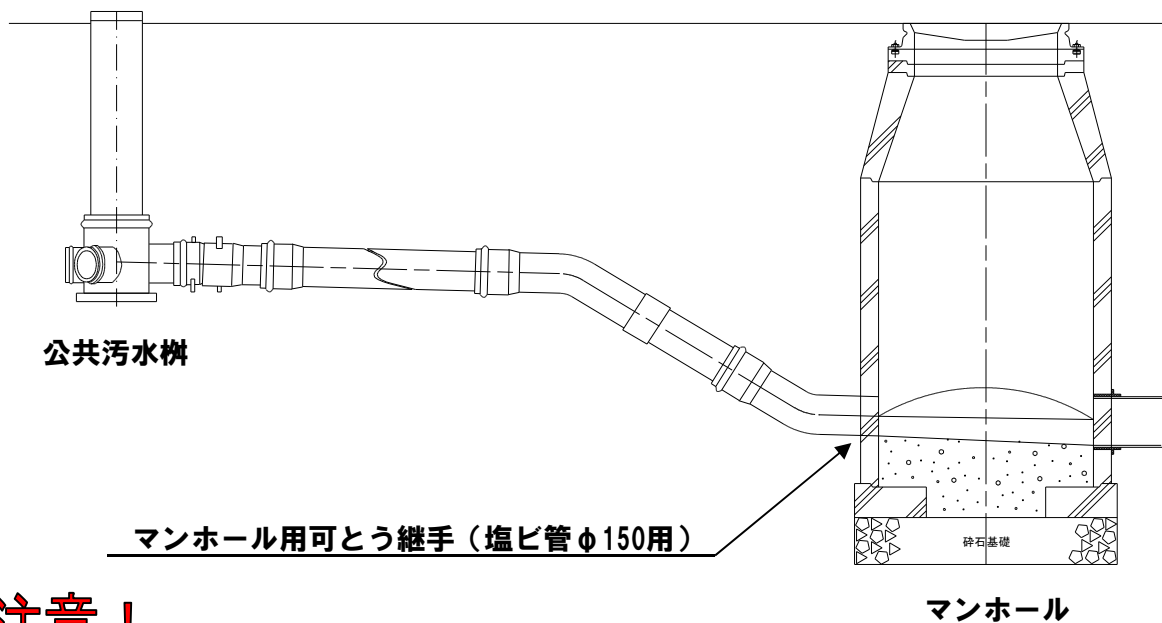
汚水柵設置方向について



※ 注意！

公共汚水柵取付管側の方向は官民境界及び本管に対し、原則90°とする。ただし、これにより難しい場合は、官民境界に対し90°を優先し、取付管流下方向を本管に対し90° または、本管下流側へ向けること。

取付管のマンホール直付けについて



※ 注意！

マンホールとの接続部に、マンホール用可とう継手を取付けること。